

Элементные фасады. Модульные фасады. Проектирование и монтаж светопрозрачных конструкций. □

Для устройства светопрозрачных конструкций мы рекомендуем использовать комбинированную систему алюминиевых фасадов **FAR WALL** производства завода **Nis sal**

(Сербия)

. Система протестирована и имеет все европейские сертификаты.

Удобная и экономичная в применении для строительства высотных зданий (небоскрёбов), серия ориентирована на изготовление крупногабаритных элементов светопрозрачных конструкций непосредственно в заводских условиях, что гарантирует высокое качество сборки и скорость монтажа. Разработка позволяет монтировать *фасадные конструкции*

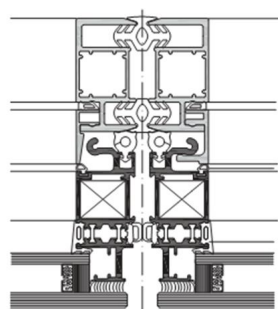
изнутри здания

, получая значительную экономию на подъёмных механизмах и строительных лесах. Всё больше монтажных операций переносится со строительных площадок в заводские цеха, что позволяет поддерживать высокую технологичность обработки, сборки и монтажа фасадных конструкций.

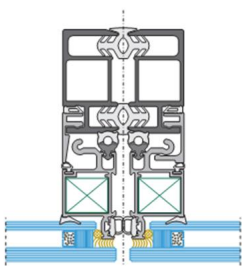
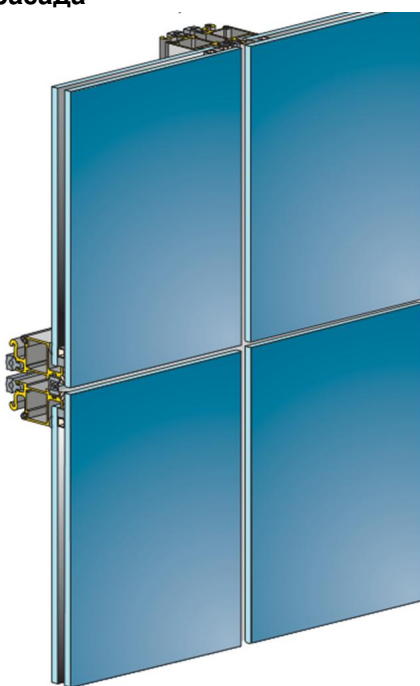
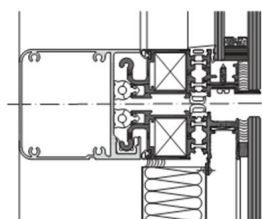




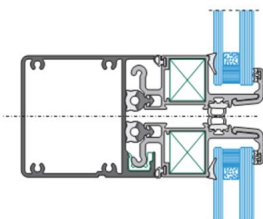
Варианты внешнего оформления фасада



ver. presek 267 267
vertical section



Vertikalni presek 260 260
vertical section 255 255



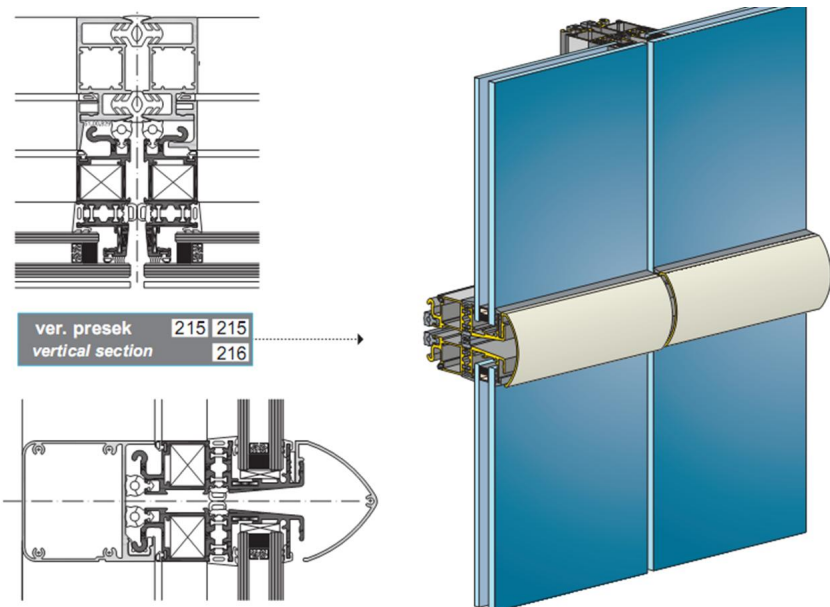


Рис. 1. Базовый элемент конструкции: базовый профиль с базисным и глубинным профилем по



400 (ТРЕТОВЕКОВЫЙ КОМПЛЕКС) ПРОЕКТИРОВАНИЕ И МОНТАЖ ЭЛЕМЕНТНЫХ ФАСАДОВ (АРХИТЕКТУРА: ООО «ИНТЕР») [Поддержка технологий производства и монтажа элементных фасадов](#)