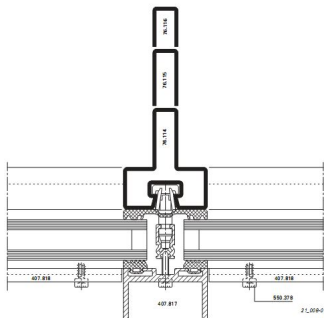


Светопрозрачные ограждающие конструкции из стальных профилей

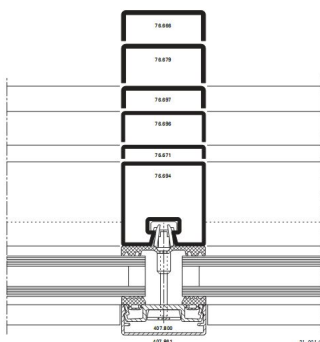
Представляем вашему вниманию системы стальных профилей для устройства светопрозрачных ограждающих конструкций Jansen. Уникальность данных систем профилей в возможности комбинирования и тем самым достижения нужного момента инерции. Попросту говоря, в отличие от алюминиевых систем, системы из стального профиля восприимчивы к большим нагрузкам. При этом в ассортименте профилей есть очень интересные решения. Не имеет аналогов решение стальных светопрозрачных конструкций с повышенной теплоизоляцией HI (High insulation).

Система Viss TV

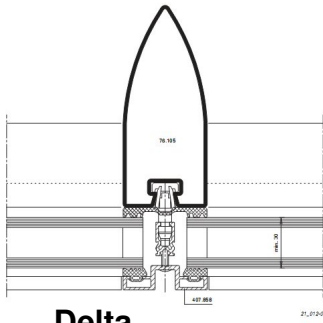
Варианты комбинаций профилей для интересного акцента в интерьере:



T - образный профиль с минимальной видимой толщиной в интерьере - всего 15 мм. Так же во



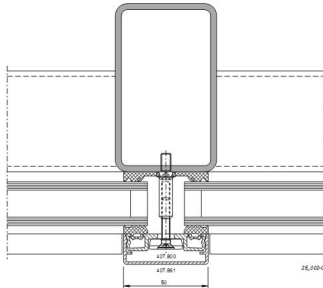
Стандартный прямоугольный профиль. Четкие грани и ничего лишнего. Видимая ширина про



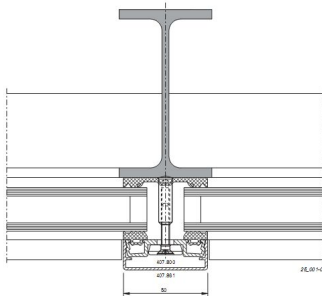
Delta

Система VSS Basic TV

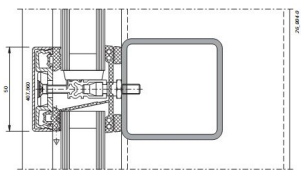
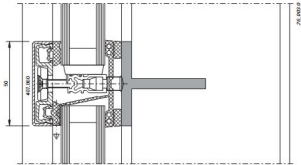
- так называется этот интересный вид профиля подчеркивающий необычные композиции профилей для интересного акцента в интерьере:



Так же в качестве несущих конструкций возможно применение профильной стальной трубы.



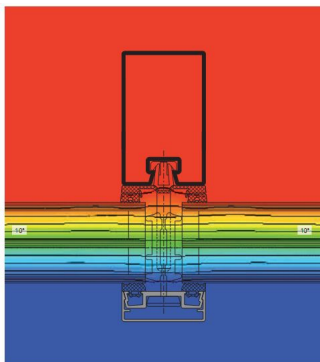
Использование в качестве стоек сортового проката делает цену за такой витраж достаточно



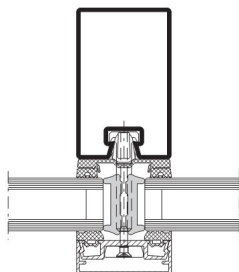
В качестве ригеля так же применяется сортовой прокат или профильная стальная труба.

Система VISS TV HI (High insulation)

Система светопрозрачных ограждающих конструкций с повышенной теплоизоляцией:

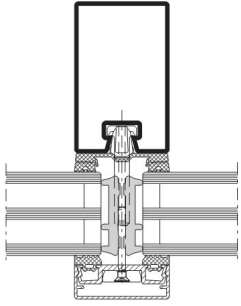


Стальные светопрозрачные фасадные системы с повышенной теплоизоляцией. Система про



Glas / Verre / Glass 28 – 37 mm
VISS 50 mm: $U_f = 1,1 - 1,0 \text{ W/m}^2\text{K}$
VISS 60 mm: $U_f = 1,1 - 1,0 \text{ W/m}^2\text{K}$

Фасадная система Viss TV HI в комбинации с энергосберегающим стеклопакетом толщиной от 28 до 37 мм



Glas / Verre / Glass 38 – 70 mm
VISS 50 mm: $U_g = 0,90 - 0,79 \text{ W/m}^2\text{K}$
VISS 60 mm: $U_g = 0,89 - 0,74 \text{ W/m}^2\text{K}$

Фасадная система Viss TV HI в комбинации с центральным стеклопакетом толщиной 400 мм